



**Professional** **HEAVY DUTY**  
**GCG 18V-310**

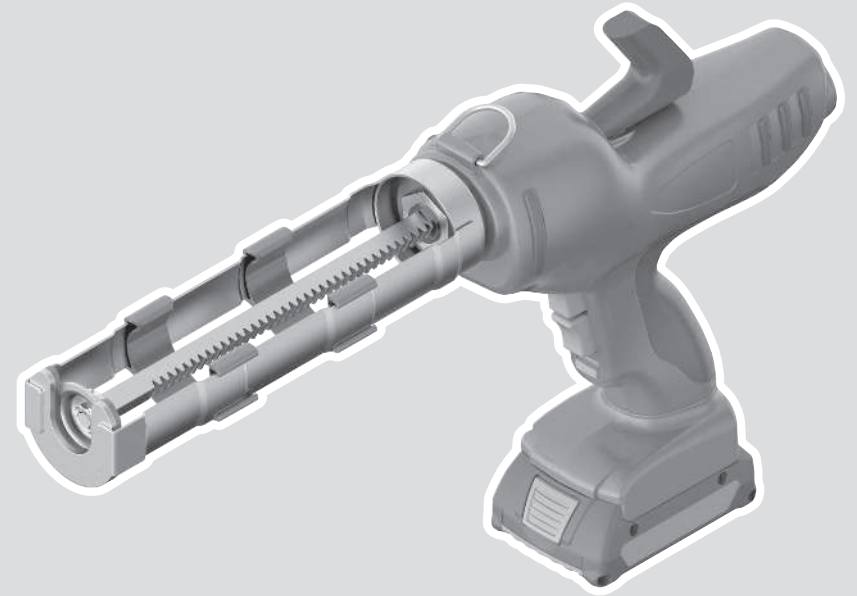
Robert Bosch Power Tools GmbH  
70538 Stuttgart  
GERMANY

[www.bosch-pt.com](http://www.bosch-pt.com)

1 609 92A 655 (2026.01) T / 9



1 609 92A 655



دليل التشغيل الأصلي ar



4 الصفحة ..... عربي





## إرشادات الأمان

## الإرشادات العامة للأمان بالعدد الكهربائية

## تحذير

اطلع على كافة تحذيرات الأمان والتعليمات والصور

والمواصفات المرفقة بالعدة الكهربائية. عدم اتباع التعليمات الواردة أدناه قد يؤدي إلى حدوث صدمة كهربائية، إلى نشوب حريق و/أو الإصابة بجروح خطيرة.

احفظ بجميع الملاحظات التحذيرية والتعليمات للمستقبل.

يقصد بمصطلح «العدة الكهربائية» المستخدم في الملاحظات التحذيرية، العدد الكهربائي الموصولة بالشبكة الكهربائية (بواسطة كابل الشبكة الكهربائية) وأيضاً العدد الكهربائي المزودة بمركم (دون كابل الشبكة الكهربائية).

## الأمان بمكان الشغل

حافظ على نظافة مكان شغلك وإضاءةه بشكل جيد. الفوضى في مكان الشغل ونطاقات العمل غير المضاءة قد تؤدي إلى وقوع الحوادث.

لا تستغل بالعدة الكهربائية في نطاق معرض لخطر الانفجار مثل الأماكن التي تتوفر فيه السوائل أو الغازات أو الأغبرة القابلة للاشتعال، العدد الكهربائي تولد شرراً قد يتطاير، فيشعل الأغبرة والأبخرة.

حافظ على بقاء الأطفال وغيرهم من الأشخاص بعيداً عندما تستعمل العدد الكهربائي. تثبت الانتباه قد يتسبب في فقدان السيطرة على الجهاز.

## الأمان الكهربائي

أبعد العدد الكهربائي عن الأمطار أو الرطوبة. يزداد خطر الصدمات الكهربائية إن تسرب الماء إلى داخل العدد الكهربائي.

## أمان الأشخاص

كن يقظاً وانتبه إلى ما تفعله واستخدم العدد الكهربائي بتعقل. لا تستخدم عدة كهربائية عندما تكون متعباً أو عندما تكون تحت تأثير المخدرات أو الكحول أو الأدوية. عدم الانتباه للحظة واحدة عند استخدام العدد الكهربائي قد يؤدي إلى إصابات خطيرة.

قم لارتداء تجهيزات الحماية الشخصية. وارتد دائماً نظارات واقية. بعد ارتداء تجهيزات الحماية الشخصية، كقناع الوقاية من الغبار وأحذية الأمان الواقية من الانزلاق والخوذ أو واقية الأذنين، حسب ظروف استعمال العدد الكهربائي، من خطر الإصابة بجروح.

تجنب التشغيل بشكل غير مقصود. تأكد من كون العدد الكهربائي مطفأة قبل توصيلها بالتيار الكهربائي و/أو بالمركم، وقبل رفعها أو حملها. إن كنت تضع إصبعك على المفتاح أثناء حمل العدد الكهربائي أو إن وصلت الجهاز بالشبكة

الكهربائية بينما لامتفاح على وضع التشغيل، قد يؤدي إلى وقوع الحوادث.

## انزع أداة الضبط أو مفتاح الربط قبل تشغيل

العدة الكهربائية. قد تؤدي الأداة أو المفتاح المتواجد في جزء دوار من الجهاز إلى الإصابة بجروح.

تجنب أوضاع الجسم غير الطبيعية. قف بأمان وحافظ على توازنك دائماً. سيسم لك ذلك بالتمكك في الجهاز بشكل أفضل في المواقف الغير متوقعة.

قم بارتداء ثياب مناسبة. لا ترتد الثياب الفضفاضة أو الحللى. احرص على إبقاء الشعر والملابس بعيداً عن الأجزاء المتحركة. قد تتشابك الثياب الفضفاضة والحلى والشعر الطويل بالأجزاء المتحركة.

إن جاز تركيب تجهيزات شفط وتجميع الغبار، فتأكد من أنها موصولة وبأنه يتم استخدامهما بشكل سليم. قد يقلل استخدام تجهيزات لشفط الغبار من المخاطر الناتجة عن الغبار.

لا تستخدم العدد الكهربائي بلا مبالاة وتتجاهل قواعد الأمان الخاصة بها نتيجة لتعودك على استخدام العدد الكهربائي وكثرة استخدامها. فقد يتسبب الاستخدام دون حرص في حدوث إصابة بالغة تحدث في أجزاء من الثانية.

## حسن معاملة واستخدام العدد الكهربائي

لا تطرط بتحميل الجهاز. استخدم تنفيذ أشغالك العدد الكهربائي المخصصة لذلك. إنك تعمل بشكل أفضل وأكثر أماناً بواسطة العدد الكهربائي الملائمة في مجال الأداء المذكور.

لا تستخدم العدد الكهربائي إن كان مفتاح تشغيلها تالف. العدد الكهربائي التي لم يعد من الممكن التحكم بها عن طريق مفتاح التشغيل والإطفاء تعتبر خطيرة ويجب أن يتم إصلاحها.

اسحب القابس من المقبس و/أو اخلع المركم، إذا كان قابلاً للخلع، قبل ضبط الجهاز وقبل استبدال الملحقات أو قبل تخزين الجهاز. تمنع هذه الإجراءات وقائية تشغيل العدد الكهربائي بشكل غير مقصود.

احفظ بالعدد الكهربائي التي لا يتم استخدامها بعيداً عن متناول الأطفال. لا تسمح باستخدام العدد الكهربائي لمن لا خبرة له بها أو لمن لم يقرأ تلك التعليمات. العدد الكهربائي خطيرة إن تم استخدامها من قبل أشخاص دون خبرة.

اعتن بالعدة الكهربائية والملحقات بشكل جيد. تأكد أن أجزاء الجهاز المتحركة مركبة بشكل سليم وغير مستعصية عن الحركة، وتفحص ما إن كانت هناك أجزاء مكسورة أو في حالة تؤثر على سلامة أداء العدد الكهربائي. ينبغي إصلاح هذه الأجزاء التالفة قبل إعادة تشغيل الجهاز، الكثير من الحوادث مصدرها العدد الكهربائي التي تتم صيانتها بشكل رديء.

احرص على إبقاء عدد القطع نظيفة وحادة. إن عدد القطع ذات حواف القطع الحادة التي تم

## إرشادات الأمان الخاصة بمسدسات ضخ مواد منع التسريب العاملة بمركم

- ◀ لا تتابع الضغط على مفتاح التشغيل والإطفاء بعد فصل مسدس ضخ مواد منع التسريب أو توماتيكيا. فقد يتعرض المركم لأضرار.
- ◀ قوم بارتداء تجهيزات الحماية الشخصية التي توصي بها الجهة الصانعة للمادة المستهلكة أثناء العمل بمسدس ضخ مواد منع التسريب العامل بمركم. تجد الإرشادات بهذا الخصوص في نشرة بيانات السلامة الخاصة بالمادة المستهلكة. احرص في كافة الأحوال على ارتداء نظارة واقية وقفاز مناسب للتعامل مع المواد الكيميائية. تبع للمادة المستخدمة قد يلزم المزيد من وسائل الحماية.
- ◀ لا يجوز استخدام هذه العدة الكهربائية إلا لإخراج مواد منع التسريب ومواد اللصق من الخراطيش التقليدية. يمنع منعاً باتاً إخراج أنواع أخرى من الغامات أو استخدام عبوات أخرى خاصة بالعملاء.
- ◀ عند التعامل مع الغامات المتطايرة أو الخطرة، يجب مراعاة التهوية الكافية لمكان العمل، واستخدام جهاز حماية تنفس مناسب إذا اقتضى الأمر.
- ◀ تأكد أن الخراطيش ذات مقاس مناسب للعدة الكهربائية. تأكد من إمكانية دخول الخراطيش في حامل الخراطيش، ومن تثبيتها بشكل جيد في العدة الكهربائية. بعدها فقط ابدأ في ضخ المادة.
- ◀ لا تحاول أبداً إخراج المادة من خرطوشة مسدودة أو موجهة بطريقة خاطئة.
- ◀ لا توجه العدة الكهربائية إلى نفسك أو إلى أشخاص آخرين أثناء الاستخدام أبداً.
- ◀ قد تنطلق أبخرة عند تلف المركم واستخدامه بطريقة غير ملائمة. يمكن أن يحترق المركم أو يتعرض للانفجار. أمن توفر الهواء النقي وراجع الطبيب إن شعرت بشكوى. قد تهيج هذه الأبخرة المجاري التنفسية.
- ◀ لا تقم بتعديل المركم أو فتحه. يتشكل خطر حدوث قفلة كهربائية.
- ◀ يمكن أن يتعرض المركم لأضرار من خلال الأشياء المدببة مثل المسامير والمفكات أو من خلال تأثير القوى الخارجية. وقد يؤدي هذا إلى تقصير الدائرة الكهربائية الداخلية واحترق المركم وأخروج الأدخنة منه أو انفجاره وتعرضه لسخونة مفرطة.
- ◀ اقتصر على استخدام المركم في منتجات الجهة الصانعة. يتم حماية المركم من فرط التحميل الفطير بهذه الطريقة فقط دون غيرها.

- ◀ احرص على حماية المركم من الحرارة، بما ذلك التعرض لأشعة الشمس باستمرار ومن النار والاتساخ والماء والרטوبات. حيث ينشأ خطر الانفجار وخطر حدوث دائرة قصر.



صيانتها بعناية تتكلم بشكل أقل ويمكن توجيهها بشكل أيسر.

- ◀ استخدم العدد الكهربائية والتوايح وريش الشغل إلخ. وفقا لهذه التعليمات. تراعى أثناء ذلك ظروف الشغل والعمل المراد تنفيذه. استخدام العدد الكهربائية لغير الأشغال المخصصة لأجلها قد يؤدي إلى حدوث الحلات الخطيرة.
- ◀ احرص على إبقاء المقابض وأسطح المسك جافة ونظيفة وخالية من الزيوت والشحوم. المقابض وأسطح المسك الزلقة لا تتبع التشغيل والتحكم الأيمن في العدة في المواقف غير المتوقعة.

## حسب معاملة واستخدام العدد المزودة بمركم

- ◀ اشحن المراكم فقط في أجهزة الشحن التي يُنصح باستخدامها من طرف المنتج. قد يتسبب جهاز الشحن المخصصة لنوع معين من المراكم في خطر المريق إن تم استخدامه مع نوع آخر من المراكم.
- ◀ استخدم العدد الكهربائية فقط مع المراكم المصممة لهذا الغرض. قد يؤدي استخدام المراكم الأخرى إلى إصابات وإلى خطر نشوب المراقق.
- ◀ حافظ على إبعاد المركم الذي لا يتم استعماله عن مشابك الورق وقطع النقود المعدنية والمفاتيح والمسامير واللواكب أو غيرها من الأغراض المعدنية الصغيرة التي قد تقوم بتوصيل الملامسين ببعضهما البعض. قد يؤدي تقصير الدارة الكهربائية بين ملامسي المركم إلى الاحتراق أو إلى اندلاع النار.
- ◀ قد يتسرب السائل من المركم في حالة سوء الاستعمال. تجنب ملامسته. اشطفه بالماء في حال ملامسته بشكل غير مقصود. إن وصل السائل إلى العينين، فراجع الطبيب إضافة إلى ذلك. قد يؤدي سائل المركم المتسرب إلى تهيج البشرة أو إلى الاحتراق.
- ◀ لا تستخدم عدة أو مركم تعرضا لأضرار أو للتعديل. البطاريات المتعرضة لأضرار أو لتعديلات قد ينتج عنها أشياء لا يمكن التنبؤ بها، قد تسبب نشوب حريق أو حدوث انفجار أو إصابات.
- ◀ لا تعرض المركم أو العدة للهيب أو لدرجة حرارة زائدة. التعرض للهيب أو لدرجة حرارة أعلى من 130 °م قد يتسبب في انفجار.
- ◀ اتبع تعليمات الشحن ولا تقم بشحن المركم أو العدة خارج نطاق درجة الحرارة المحدد في التعليمات. الشحن بشكل غير صحيح أو في درجات حرارة خارج النطاق المحدد قد يعرض المركم لأضرار ويزيد من مخاطر المريق.

## الخدمة

- ◀ احرص على إصلاح عدتك الكهربائية فقط بواسطة العمال المتخصصين وباستعمال قطع الغيار الأصلية فقط. يضمن ذلك المحافظة على أمان الجهاز.
- ◀ لا تقم بإجراء أعمال خدمة على المراكم الثالثة. أعمال الخدمة على المراكم يجب أن تقوم بها الجهة الصانعة فقط أو مقدم الخدمة المعتمد.



## ملاحظات للتعامل مع المركم بطريقة مثالية

قم بحماية المركم من الرطوبة والماء.  
لا تقم بتخزين المركم إلا في نطاق درجة حرارة يقع بين 20-م وحتى 50 م. لا تترك المركم في السيارة في فصل الصيف مثلاً.  
نظف فتحات التهوية بالمركم من فترة لأخرى، بواسطة فرشاة طرية ونظيفة وجافة.  
إذا انخفضت فترة التشغيل بعد الشحن بدرجة كبيرة فهذا يعني أن المركم قد استهلك وأنه يجب استبداله.  
تراجع الإرشادات عند التخلص من العدد.

## التركيب

### تركيب الخرطوشة

#### ◀ انزع المركم قبل إجراء أي تعديل بالعدة الكهربائية.

قم بفك إقفال القضيب المسنن (4) باستخدام زر تحرير إقفال القضيب المسنن (8) واجذب القضيب المسنن إلى الخلف.  
قم بفتح الخرطوشة من الجهة الأمامية وقم بربط فوهة حقن بها.  
قم بتركيب الخرطوشة.  
حرك القضيب المسنن إلى الأمام بحرص بعد تحريره إلى أن يلامس كباس الألومنيوم (3) الخرطوشة.  
قم بقص فوهة الحقن عند اللزوم لتلبية احتياجاتك بأفضل صورة ممكنة.

## التشغيل

### بدء التشغيل

#### ضبط سرعة التغذية

يمكنك أن تتحكم بسرعة تغذية القضيب المسنن (4) دون تدريج حسب مدى الضغط على مفتاح التشغيل والإطفاء (9).

باستخدام طارة ضبط سرعة التغذية (7) يمكنك الاختيار المسبق لسرعة التغذية الخاصة بالقضيب المسنن (4). القيم المرتفعة تشير إلى سرعة التغذية العالية، بينما تشير القيم المنخفضة إلى سرعة التغذية القليلة. يمكنك أيضاً تغيير القيمة المحددة مسبقاً أثناء التشغيل.

علاوة على ذلك تتوقف كمية المادة الخارجة على مقاس الفتحة بفوهة الحقن.

#### التشغيل والإطفاء

**لتشغيل** مكبس الخرطوشة حرك المزلاج (10) إلى أسفل. ثم اضغط على مفتاح التشغيل والإطفاء (9).

**لإيقاف** مكبس الخرطوشة اترك مفتاح التشغيل والإطفاء (9). فينتقل القضيب المسنن (4) فوراً إلى وضع التوقف لمنع المزيد من إخراج المادة.

إذا تم الضغط على مفتاح التشغيل والإطفاء (9) مرة أخرى في غضون حوالي 10 ثوانٍ من إيقاف التشغيل، ينتقل القضيب المسنن (4) إلى آخر موضع عمل بأقصى سرعة. عند الوصول إلى هذا الموضع،

تشير مصابيح الدايمود الخاصة بمبين حالة شحن المركم لحالة شحن المركم. لأسباب تتعلق بالسلامة فإنه لا يمكن الاستعلام عن حالة الشحن إلا والعدة الكهربائية متوقفة.

اضغط على زر مبين حالة الشحن Ⓜ أو Ⓜ لعرض حالة الشحن. يمكن هذا أيضاً والمركم مخرج.

إذا لم يضيء أي مصباح دايمود بعد الضغط على زر مبين حالة الشحن، فهذا يعني أن المركم تالف ويجب تغييره.

#### نوع المركم GBA 18V... | GBA 18V...



السعة	لمبة LED
100-60 %	ضوء مستمر ×3 أخضر
60-30 %	ضوء مستمر ×2 أخضر
30-5 %	ضوء مستمر ×1 أخضر
5-0 %	ضوء وماض ×1 أخضر

#### نوع المركم ProCORE18V... | EXPERT18V... | EXPBA18V... | CORE18V...



السعة	لمبة LED
100-80 %	ضوء مستمر ×5 أخضر
80-60 %	ضوء مستمر ×4 أخضر
60-40 %	ضوء مستمر ×3 أخضر
40-20 %	ضوء مستمر ×2 أخضر
20-5 %	ضوء مستمر ×1 أخضر
5-0 %	ضوء وماض ×1 أخضر

## اكتشاف خطر تلف المركم

#### EXPERT18V... | EXPBA18V...

يمكن لمؤشرات الدايمود الخاصة بمبينات حالة شحن المركم أن تبين بالإضافة إلى حالة المركم خطر تلف المركم.

لتفعيل الوظيفة احتفظ بزر مبين حالة الشحن Ⓜ مضغوطاً لمدد 3 ثوانٍ. تتم الإشارة إلى تحليل المركم عن طريق ضوء متحرك مبين حالة شحن المركم. يتم عرض النتيجة على مبين حالة شحن المركم.

**مؤشر دايمود:** المركم معرض لخطر التلف بشكل كبير. قد تنخفض القدرة ووقت لتشغيل بالفعل. يوصى بتغيير المركم.

**5 مؤشرات دايمود:** المركم بحالة جيدة وخطر التلف منخفض.

**يرجى مراعاة أن:** تقييم مخاطر تلف المركم يعمل على مرحلتين ويقدم تقييماً مبسطاً للحالة. إما أن يتم تقييم المركم على أنه في حالة جيدة أو به خطر تلف متزايد. لا يتم عرض نسبة مئوية لحالة البطارية.

لا تلقِ العدد الكهربائي والمراكم/ البطاريات ضمن النفايات المنزلية!



يتم ضبط التغذية مرة أخرى على سرعة التغذية المحددة.

**لمنع التشغيل غير المقصود لمفتاح التشغيل والإطفاء (9) حرك المزلاج (10) إلى أعلى.**

### وسيلة الحماية من التحميل الزائد المرتبطة بدرجة الحرارة

يتوقف كابس الخراطيش عند تجاوز الحرارة المسموح بها. اترك كابس الخراطيش يبرد، ثم أعد تشغيله.

## إرشادات العمل

◀ **تراعى إرشادات الجهة الصانعة للمادة المستخدمة.** بعض الغامات يقتصر استخدامها في نطاق درجة حرارة محدد أو على أسطح محددة.

◀ **افتح الخراطيش واستخدمها وفقا لتعليمات الجهة الصانعة.**

◀ **لا تقم بقص الفوهة إلا بعد تأمين المادة في حامل الخراطيش.**

◀ **لا يعمل مشبك حزام الكتف كواقي ضد السقوط.** اقتصر على استخدام مشبك حزام الكتف (5) لربط حزام الكتف.

قم بتنظيم سرعة التغذية، بحيث يمكنك وضع المادة المراد وضعها بالتساوي دفعة واحدة دون الحاجة إلى التوقف.

احرص على أن يكون السطح المراد وضع المادة عليه نظيفا وجافا وخاليا من الشحم.

## الصيانة والخدمة

### الصيانة والتنظيف

◀ **أخرج المرمك من العدة الكهربائية قبل إجراء أي أعمال على العدة الكهربائية (على سبيل المثال الصيانة، واستبدال العدد، وما شابه).**

هناك خطر إصابة بجروح في حالة الضغط على مفتاح التشغيل والإطفاء بشكل غير مقصود.

◀ **حافظ على نظافة العدة الكهربائية وشقوق التهوية لكي تعمل بشكل جيد وأمن.**

قم بتنظيف فوهات الحقن وحامل الخراطيش والقضيب المسنن مع الكباس جيدا بعد كل استخدام وفقا لتعليمات الجهة الصانعة للمادة المستهلكة. يمكن تنظيف المرمك والمقبض باستخدام قطعة قماش مبللة.

لا يحتاج مسدس ضخ مواد منع التسرب إلى صيانة، ولا يشتمل على أجزاء يلزم تغييرها أو صيانتها.

### خدمة العملاء واستشارات الاستخدام

#### المغرب

الهاتف: +212 5 29 31 43 27

يلزم ذكر رقم الصنف ذو الخانات العشر وفقا للوحة صنع المنتج عند إرسال أية استفسارات أو طلبيات قطع غيار.

### التخلص من العدة الكهربائية

يجب التخلص من العدة الكهربائية والمركم والتوابع والتغليف بطريقة صديقة للبيئة عن طريق النفايات القابلة لإعادة التصنيع.

Servicekontakte  
Service Contacts  
Contacts de Service  
Contactos de Servicio



<https://www.bosch-pt.com/serviceaddresses>

Garantiebedingungen  
Guarantee Conditions  
Conditions de Garantie  
Condiciones de Garantía



<https://www.bosch-pt.com/guarantee/202601>